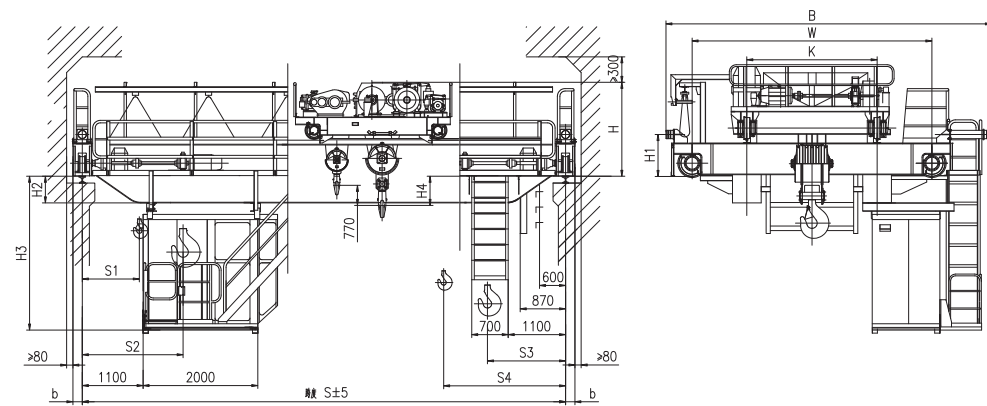


16/3.2吨吊钩桥式起重机

Crane with Hook Cap. 16/3.2t

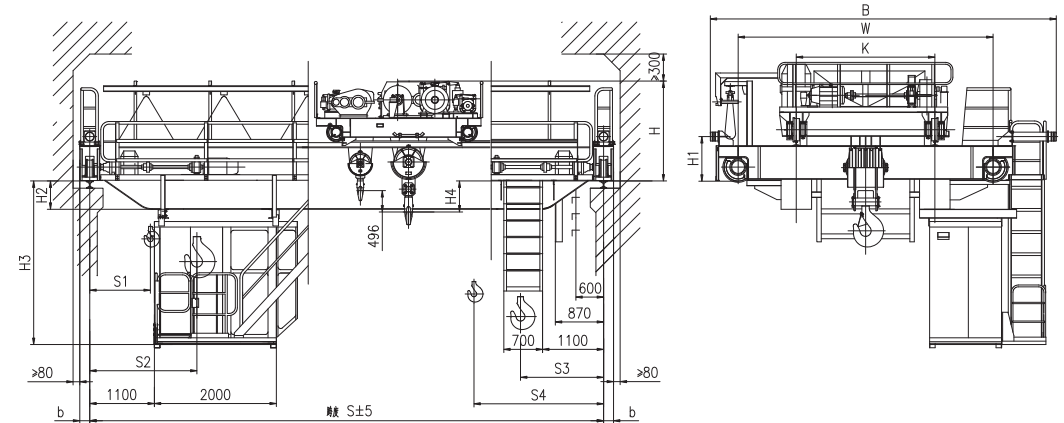


技术规格 Technical Specifications

起重量 Cap	主钩 Main	t	16																							
	副钩 Aux.		3.2																							
跨度 Span		m	10.5	13.5	16.5	19.5	22.5	25.5	28.5	31.5	10.5	13.5	16.5	19.5	22.5	25.5	28.5	31.5								
起升高度 Lifting Height	主钩 Main	m	16								16															
	副钩 Aux.		18								18															
工作制度 Duty			A5								A6															
速度 Speed	主起升 Main	m/min	7.9								10.7															
	副起升 Aux		11.2																							
	小车运行 Crab travelling		36.3																							
	大车运行 trolley travelling		74.7				75.5				86.5				87											
极限尺寸 limt dimension	S1		1040																							
	S2		1850																							
	S3		1500																							
	S4		2310																							
主要尺寸 main dimension	H	mm	2095				2185				2095				2187				2185							
	H1		815				905				815				940											
	H2		178	278	428	578	728	878	978	178	278	428	578	728	878	978										
	H3		2598	2698	2848	2998	3148	3298	3398	2598	2698	2848	2998	3148	3298	3398										
	H4		748				639				729				727				637				639			
	K		2000																							
	W		4000				4100				5000				4400				5000							
	B		5998				5998				6438				6278				6318				6798			
	b		230				260				230				260											
最大轮压 Max.Wheel Loading	kN	140	148	154	168	175	187	196	205	145	152	160	172	180	191	201	211									
电机总功率 Span	kw	51.1				55.5				64.5				71.5												
荐用钢轨 Crane Rail Recommended		43kg/m或QU70																								
电源 Power Supply		三相交流 3-Phase A.C.50Hz 380V																								

20/5吨吊钩桥式起重机

Crane with Hook Cap. 20/5t



技术规格 Technical Specifications

起重量 Cap	主钩 Main	t	20																							
	副钩 Aux.		5																							
跨度 Span		m	10.5	13.5	16.5	19.5	22.5	25.5	28.5	31.5	10.5	13.5	16.5	19.5	22.5	25.5	28.5	31.5								
起升高度 Lifting Height	主钩 Main	m	12								12															
	副钩 Aux.		14								14															
工作制度 Duty			A5								A6															
速度 Speed	主起升 Main	m/min	7.1								9.7															
	副起升 Aux		9.2																							
	小车运行 Crab travelling		36.6																							
	大车运行 trolley travelling		74.7				75.5				86.5				87											
极限尺寸 limt dimension	S1		1030																							
	S2		1930																							
	S3		1420																							
	S4		2320																							
主要尺寸 main dimension	H	mm	2097				2187				2097				2099				2189							
	H1		815				905				815				940											
	H2		178	178	278	428	578	728	878	978	178	180	280	430	580	730	880	980								
	H3		2598	2598	2698	2848	2998	3148	3298	3398	2598	2600	2700	2850	3000	3150	3300	3400								
	H4		720				720				720				718											
	K		2000																							
	W		4000				4100				5000				4400				5000							
	B		5998				5998				6438				6278				6188				6798			
	b		230				260				230				260											
最大轮压 Max.Wheel Loading	kN	162	169	178	191	199	211	222	231	167	174	183	197	205	218	229	238									
电机总功率 Span	kw	55.6				60				69				76												
荐用钢轨 Crane Rail Recommended		43kg/m或QU70																								
电源 Power Supply		三相交流 3-Phase A.C.50Hz 380V																								