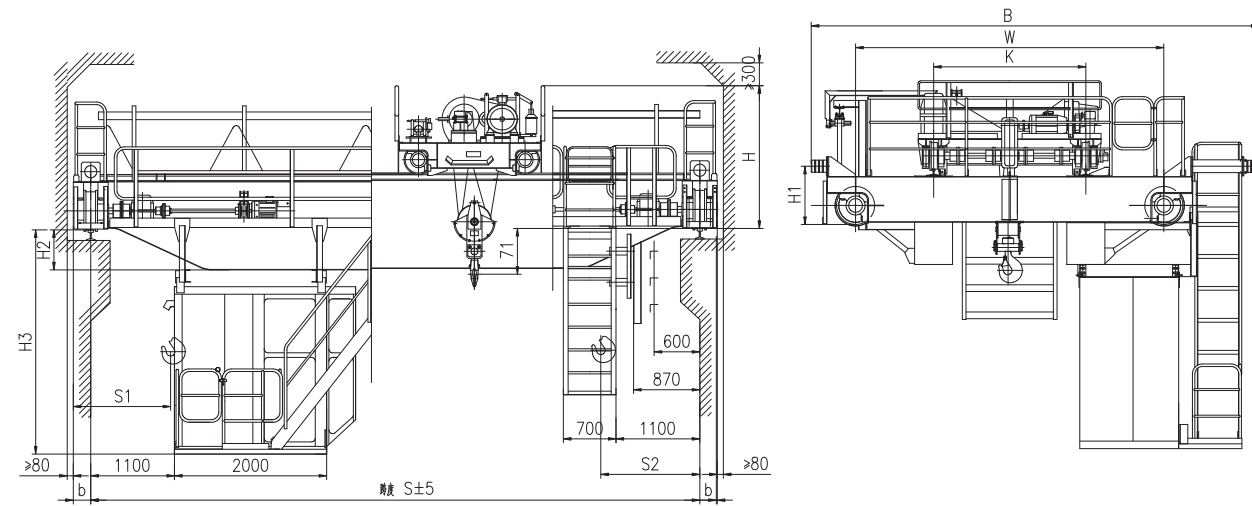


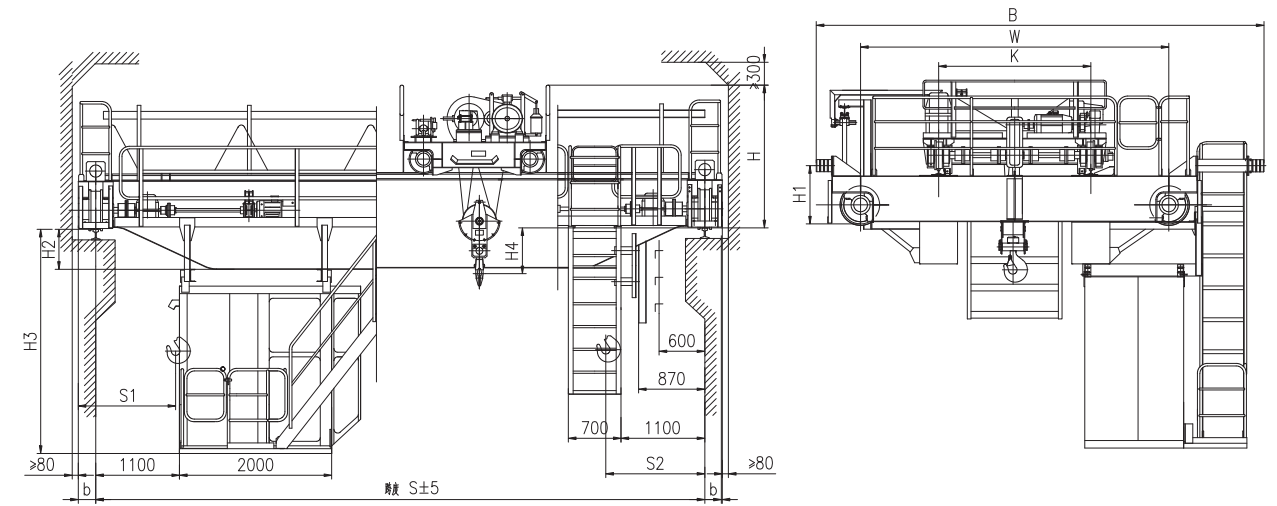
# 5吨吊钩桥式起重机

Crane with Hook Cap. 5t



# 10吨吊钩桥式起重机

Crane with Hook Cap. 10t



卫华集团 WEIHUA CRANE



中国驰名商标

中国机械百强

## 技术规格 Technical Specifications

起重量 Cap	t	5																							
跨度 Span	m	10.5	13.5	16.5	19.5	22.5	25.5	28.5	31.5	10.5	13.5	16.5	19.5	22.5	25.5	28.5	31.5								
起升高度 Lifting Height		16								16															
工作制度 Duty		A5								A6															
速度 Speed	起升 Hoisting	9.2								12.6															
	小车运行 Crab travelling	37.2								37.2															
	大车运行 trolley travelling	68.4				69				90.6				92.8											
极限尺寸 limit dimension	S1	800																							
	S2	1250																							
主要尺寸 main dimension	H	1763																							
	H1	765								800															
	H2	-24	126	226	376	526	676	826	976	-24	126	226	376	526	676	826	976								
	H3	2396	2546	2646	2796	2946	3096	3246	3396	2396	2546	2646	2796	2946	3096	3246	3396								
	K	1400																							
	W	3400				3550				5000				3400				3550				5000			
	B	5224				5374				6174				5374				5378				6078			
	b	230																							
最大轮压 Max.Wheel Loading	kN	72	78	84	92	97	109	117	124	73	79	85	93	98	110	118	125								
电机总功率 Span	kw	22.8				27.4				27.8				31.8											
荐用钢轨 Crane Rail Recommended		43kg/m																							
电源 Power Supply		三相交流 3-Phase A.C.50Hz 380V																							

## 技术规格 Technical Specifications

起重量 Cap	t	10																			
跨度 Span	m	10.5	13.5	16.5	19.5	22.5	25.5	28.5	31.5	10.5	13.5	16.5	19.5	22.5	25.5	28.5	31.5				
起升高度 Lifting Height		16								16											
工作制度 Duty		A5								A6											
速度 Speed	起升 Hoisting	8.5								13.3											
	小车运行 Crab travelling	37.2																			
	大车运行 trolley travelling	69				70.9				92.7				93.7							
极限尺寸 limit dimension	S1	1050																			
	S2	1300																			
主要尺寸 main dimension	H	1876				1926				1876				1926							
	H1	765				815				765				850							
	H2	-24	126	226	376	526	628	828	978	-24	126	226	376	526	678	828	978				
	H3	2396	2546	2646	2796	2946	3048	3248	3398	2396	2546	2646	2796	2946	3098	3248	3398				
	H4	602				552				602				552							
	K	2000																			
	W	4050				5000				4050				5000							
	B	5824				5882				6174				5974				6388			
	b	230																			
	最大轮压 Max.Wheel Loading	kN	101	108	117	122	129	141	150	158	102	109	118	123	130	143	152	160			
电机总功率 Span	kw	27.5				32.1				35.5				39.5							
荐用钢轨 Crane Rail Recommended		43kg/m																			
电源 Power Supply		三相交流 3-Phase A.C.50Hz 380V																			